

図中の寸法については現場調査及び機器設計等の進捗にもよって変更することがある。

ロータリーアクチュエーター結線図

MB-1-L-24

電源

AC/DC-24V

回転指令CCW (CW)

回転指令CC (CCW)

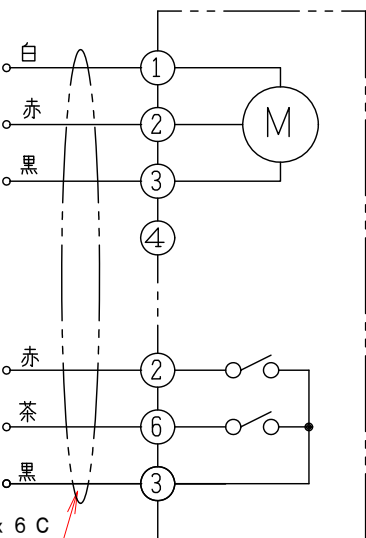
電源コモン

オプション

リミットスイッチ  
回転端 (右)

回転端 (左)

S-VCTF x 6C



特記

- フランジ無し
- 内外面防錆処理は垂鉛メッキ仕上げ。
- 本図ダンパーの使用範囲は下記の通です。

静圧：±2.0KPa以下 風速：2.0m/s以下 温度：-10~60℃以下

☆ ロータリーアクチュエーターは仕様により異なります、別途お問い合わせ下さい。

☆ 屋内使用清浄空気用です。屋外使用、腐食性ガス等の場合はお問い合わせ下さい。

No	部品名称	TITLE	数量 QTY	備考 (規格・寸法) (DIMENSIONS)
10	ロータリーアクチュエーター		1	MB-1-L-24
9	カップリング		1	C656S
8	駆動部取付金具		1	SPCC 2.3t
7	接続金具		2	SPCC 2.3t
6	取付架台		1	SPCC 2.3t
5				
4	ドライブッシュ		1	LFZF13-10
3	シャフト		1	SGD φ6x80.5
2	可動羽根		1	SPCC 1.6t
1	ケーシング		1	φ38.1x1.6t SS400

回数 REV. MARK	年月日 DATE	承認 APPROVED BY	設計 DESIGNED BY
01	JAN. 18. 2010	Takeda	武田
		変更者 REVISED BY	製図 DRAWN BY
		1. ハンドル修正	MAY. 22. 2022

承認 APPROVED BY

検図 CHECKED BY

尺度 SCALE 1:2

設計 DESIGNED BY

製図 DRAWN BY 武田

単位 UNITS mm

変更 REVISIONS

栄進空調株式会社  
EISHIN KUCHO CO., LTD.

名称 TITIF

小径ダンパー φ38

モーター・ダンパー 38型

EVDNM-38S

図面番号 DRAWING NO.

EVDNM-38S

変 REV. MARK

回数 01

保管 REGISTERED

工事番号  
JOB No.